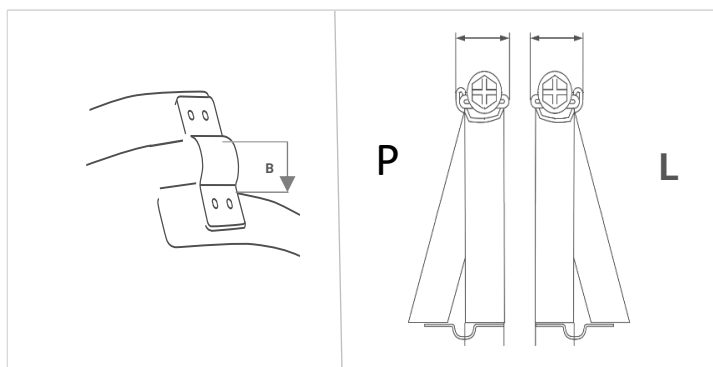


## Obejma mostkowa typ SPIRO 9 mm

Jest to obejma przeznaczona najczęściej do systemów wentylacji, gdzie wykorzystywane są węże wykonane z tworzyw sztucznych (np. poliuretan, polietylen, poliester) wzmocnionych stalową bądź plastikową spiralą. Obejma znajduje zastosowanie do montażu węży wentylacyjnych: P1; P2; P3 i P7. Jest wyposażona w mostek (pojedynczy lub podwójny), którego zadaniem jest ominięcie stalowej spirali osłaniającej ściankę węża. Ten typ rozwiązania zapewnia szczelność połączenia. Zaletą opaski jest możliwość powtórnego zastosowania.

**Szerokość opaski 9 [mm] lub 12 [mm].**

Opaski występują w dwóch wersjach: **P - prawoskrętna L - lewoskrętna**



**MATERIAŁ WYKONANIA: W2**

stal nierdzewna AISI430; śruba stal ocynkowana

Wykonanie	Kod	Nazwa	Średnica Ø	Taśma [mm]	Szer. B
W2	PRO-W2025040L	Obejma ślimakowa Spiro lewoskrętna	25-40	9	7
W2	PRO-W2025040P	Obejma ślimakowa Spiro prawoskrętna	25-40	9	7
W2	PRO-W2030045L	Obejma ślimakowa Spiro lewoskrętna	30-45	9	7
W2	PRO-W2030045P	Obejma ślimakowa Spiro prawoskrętna	30-45	9	7
W2	PRO-W2032050L	Obejma ślimakowa Spiro lewoskrętna	32-50	9	7
W2	PRO-W2032050P	Obejma ślimakowa Spiro prawoskrętna	32-50	9	7
W2	PRO-W2040060L	Obejma ślimakowa Spiro lewoskrętna	40-60	9	7
W2	PRO-W2040060P	Obejma ślimakowa Spiro prawoskrętna	40-60	9	7
W2	PRO-W2050070L	Obejma ślimakowa Spiro lewoskrętna	50-70	9	7
W2	PRO-W2050070P	Obejma ślimakowa Spiro prawoskrętna	50-70	9	7
W2	PRO-W2060080L	Obejma ślimakowa Spiro lewoskrętna	60-80	9	7
W2	PRO-W2060080P	Obejma ślimakowa Spiro prawoskrętna	60-80	9	7
W2	PRO-W2070090L	Obejma ślimakowa Spiro lewoskrętna	70-90	9	7
W2	PRO-W2070090P	Obejma ślimakowa Spiro prawoskrętna	70-90	9	7
W2	PRO-W2080100L	Obejma ślimakowa Spiro lewoskrętna	80-100	9	7
W2	PRO-W2080100P	Obejma ślimakowa Spiro prawoskrętna	80-100	9	7
W2	PRO-W2090110L	Obejma ślimakowa Spiro lewoskrętna	90-110	9	7
W2	PRO-W2090110P	Obejma ślimakowa Spiro prawoskrętna	90-110	9	7
W2	PRO-W2100120L	Obejma ślimakowa Spiro lewoskrętna	100-120	9	7
W2	PRO-W2100120P	Obejma ślimakowa Spiro prawoskrętna	100-120	9	7
W2	PRO-W2110130L	Obejma ślimakowa Spiro lewoskrętna	110-130	9	7
W2	PRO-W2110130P	Obejma ślimakowa Spiro prawoskrętna	110-130	9	7

## Obejma mostkowa typ SPIRO 9 mm

Wykonanie	Kod	Nazwa	Średnica Ø	Taśma [mm]	Szer. B
W2	PRO-W2120140L	Obejma ślimakowa Spiro lewoskrętna	120-140	9	7
W2	PRO-W2120140P	Obejma ślimakowa Spiro prawoskrętna	120-140	9	7
W2	PRO-W2130150L	Obejma ślimakowa Spiro lewoskrętna	130-150	9	7
W2	PRO-W2130150P	Obejma ślimakowa Spiro prawoskrętna	130-150	9	7
W2	PRO-W2140160L	Obejma ślimakowa Spiro lewoskrętna	140-160	9	7
W2	PRO-W2140160P	Obejma ślimakowa Spiro prawoskrętna	140-160	9	7
W2	PRO-W2150170L	Obejma ślimakowa Spiro lewoskrętna	150-170	9	7
W2	PRO-W2150170P	Obejma ślimakowa Spiro prawoskrętna	150-170	9	7
W2	PRO-W2160180L	Obejma ślimakowa Spiro lewoskrętna	160-180	9	7
W2	PRO-W2160180P	Obejma ślimakowa Spiro prawoskrętna	160-180	9	7
W2	PRO-W2170190L	Obejma ślimakowa Spiro lewoskrętna	170-190	9	7
W2	PRO-W2170190P	Obejma ślimakowa Spiro prawoskrętna	170-190	9	7
W2	PRO-W2180200L	Obejma ślimakowa Spiro lewoskrętna	180-200	9	7
W2	PRO-W2180200P	Obejma ślimakowa Spiro prawoskrętna	180-200	9	7
W2	PRO-W2190210L	Obejma ślimakowa Spiro lewoskrętna	190-210	9	7
W2	PRO-W2190210P	Obejma ślimakowa Spiro prawoskrętna	190-210	9	7
W2	PRO-W2200220L	Obejma ślimakowa Spiro lewoskrętna	200-220	9	7
W2	PRO-W2200220P	Obejma ślimakowa Spiro prawoskrętna	200-220	9	7
W2	PRO-W2210230L	Obejma ślimakowa Spiro lewoskrętna	210-230	9	7
W2	PRO-W2210230P	Obejma ślimakowa Spiro prawoskrętna	210-230	9	7
W2	PRO-W2220240L	Obejma ślimakowa Spiro lewoskrętna	220-240	9	7
W2	PRO-W2220240P	Obejma ślimakowa Spiro prawoskrętna	220-240	9	7
W2	PRO-W2230250L	Obejma ślimakowa Spiro lewoskrętna	230-250	9	7
W2	PRO-W2230250P	Obejma ślimakowa Spiro prawoskrętna	230-250	9	7
W2	PRO-W2240260L	Obejma ślimakowa Spiro lewoskrętna	240-260	9	7
W2	PRO-W2240260P	Obejma ślimakowa Spiro prawoskrętna	240-260	9	7
W2	PRO-W2250270L	Obejma ślimakowa Spiro lewoskrętna	250-270	9	7
W2	PRO-W2250270P	Obejma ślimakowa Spiro prawoskrętna	250-270	9	7
W2	PRO-W2260280L	Obejma ślimakowa Spiro lewoskrętna	260-280	9	7
W2	PRO-W2260280P	Obejma ślimakowa Spiro prawoskrętna	260-280	9	7
W2	PRO-W2270290L	Obejma ślimakowa Spiro lewoskrętna	270-290	9	7
W2	PRO-W2270290P	Obejma ślimakowa Spiro prawoskrętna	270-290	9	7
W2	PRO-W2280300L	Obejma ślimakowa Spiro lewoskrętna	280-300	9	7
W2	PRO-W2280300P	Obejma ślimakowa Spiro prawoskrętna	280-300	9	7
W2	PRO-W2290310L	Obejma ślimakowa Spiro lewoskrętna	290-310	9	7
W2	PRO-W2290310P	Obejma ślimakowa Spiro prawoskrętna	290-310	9	7

Wykonujemy również mostki o szerokości 3 mm. Opaski z mostkiem są produkowane dla konkretnych średnic przewodów.

**UWAGA!** opaski z mostkiem **nie nadają się do przewodów metalowych.**

Zastrzegamy możliwość zmian danych technicznych.

## Obejma mostkowa typ SPIRO 12 mm

Wykonanie	Kod	Nazwa	Średnica Ø	Taśma [mm]	Szer. B
W2	PRO-W202504012L	Obejma ślimakowa Spiro lewoskrętna	25-40	12	7
W2	PRO-W202504012P	Obejma ślimakowa Spiro prawoskrętna	25-40	12	7
W2	PRO-W203004512L	Obejma ślimakowa Spiro lewoskrętna	30-45	12	7
W2	PRO-W203004512P	Obejma ślimakowa Spiro prawoskrętna	30-45	12	7
W2	PRO-W203205012L	Obejma ślimakowa Spiro lewoskrętna	32-50	12	7
W2	PRO-W203205012P	Obejma ślimakowa Spiro prawoskrętna	32-50	12	7
W2	PRO-W204006012L	Obejma ślimakowa Spiro lewoskrętna	40-60	12	7
W2	PRO-W204006012P	Obejma ślimakowa Spiro prawoskrętna	40-60	12	7
W2	PRO-W205007012L	Obejma ślimakowa Spiro lewoskrętna	50-70	12	7
W2	PRO-W205007012P	Obejma ślimakowa Spiro prawoskrętna	50-70	12	7
W2	PRO-W206008012L	Obejma ślimakowa Spiro lewoskrętna	60-80	12	7
W2	PRO-W206008012P	Obejma ślimakowa Spiro prawoskrętna	60-80	12	7
W2	PRO-W207009012L	Obejma ślimakowa Spiro lewoskrętna	70-90	12	7
W2	PRO-W207009012P	Obejma ślimakowa Spiro prawoskrętna	70-90	12	7
W2	PRO-W208010012L	Obejma ślimakowa Spiro lewoskrętna	80-100	12	7
W2	PRO-W208010012P	Obejma ślimakowa Spiro prawoskrętna	80-100	12	7
W2	PRO-W209011012L	Obejma ślimakowa Spiro lewoskrętna	90-110	12	7
W2	PRO-W209011012P	Obejma ślimakowa Spiro prawoskrętna	90-110	12	7
W2	PRO-W210012012L	Obejma ślimakowa Spiro lewoskrętna	100-120	12	7
W2	PRO-W210012012P	Obejma ślimakowa Spiro prawoskrętna	100-120	12	7
W2	PRO-W211013012L	Obejma ślimakowa Spiro lewoskrętna	110-130	12	7
W2	PRO-W211013012P	Obejma ślimakowa Spiro prawoskrętna	110-130	12	7
W2	PRO-W212014012L	Obejma ślimakowa Spiro lewoskrętna	120-140	12	7
W2	PRO-W212014012P	Obejma ślimakowa Spiro prawoskrętna	120-140	12	7
W2	PRO-W213015012L	Obejma ślimakowa Spiro lewoskrętna	130-150	12	7
W2	PRO-W213015012P	Obejma ślimakowa Spiro prawoskrętna	130-150	12	7
W2	PRO-W214016012L	Obejma ślimakowa Spiro lewoskrętna	140-160	12	7
W2	PRO-W214016012P	Obejma ślimakowa Spiro prawoskrętna	140-160	12	7
W2	PRO-W215017012L	Obejma ślimakowa Spiro lewoskrętna	150-170	12	7
W2	PRO-W215017012P	Obejma ślimakowa Spiro prawoskrętna	150-170	12	7
W2	PRO-W216018012L	Obejma ślimakowa Spiro lewoskrętna	160-180	12	7
W2	PRO-W216018012P	Obejma ślimakowa Spiro prawoskrętna	160-180	12	7
W2	PRO-W217019012L	Obejma ślimakowa Spiro lewoskrętna	170-190	12	7
W2	PRO-W217019012P	Obejma ślimakowa Spiro prawoskrętna	170-190	12	7
W2	PRO-W218020012L	Obejma ślimakowa Spiro lewoskrętna	180-200	12	7
W2	PRO-W218020012P	Obejma ślimakowa Spiro prawoskrętna	180-200	12	7

Wykonujemy również mostki o szerokości 3 mm. Opaski z mostkiem są produkowane dla konkretnych średnic przewodów.

**UWAGA!** opaski z mostkiem **nie nadają się do przewodów metalowych.**

Zastrzegamy możliwość zmian danych technicznych.

## Obejma mostkowa typ SPIRO 12 mm

Wykonanie	Kod	Nazwa	Średnica Ø	Taśma [mm]	Szer. B
W2	PRO-W219021012L	Obejma ślimakowa Spiro lewoskrętna	190-210	12	7
W2	PRO-W219021012P	Obejma ślimakowa Spiro prawoskrętna	190-210	12	7
W2	PRO-W220022012L	Obejma ślimakowa Spiro lewoskrętna	200-220	12	7
W2	PRO-W220022012P	Obejma ślimakowa Spiro prawoskrętna	200-220	12	7
W2	PRO-W221023012L	Obejma ślimakowa Spiro lewoskrętna	210-230	12	7
W2	PRO-W221023012P	Obejma ślimakowa Spiro prawoskrętna	210-230	12	7
W2	PRO-W222024012L	Obejma ślimakowa Spiro lewoskrętna	220-240	12	7
W2	PRO-W222024012P	Obejma ślimakowa Spiro prawoskrętna	220-240	12	7
W2	PRO-W223025012L	Obejma ślimakowa Spiro lewoskrętna	230-250	12	7
W2	PRO-W223025012P	Obejma ślimakowa Spiro prawoskrętna	230-250	12	7
W2	PRO-W224026012L	Obejma ślimakowa Spiro lewoskrętna	240-260	12	7
W2	PRO-W224026012P	Obejma ślimakowa Spiro prawoskrętna	240-260	12	7
W2	PRO-W225027012L	Obejma ślimakowa Spiro lewoskrętna	250-270	12	7
W2	PRO-W225027012P	Obejma ślimakowa Spiro prawoskrętna	250-270	12	7
W2	PRO-W226028012L	Obejma ślimakowa Spiro lewoskrętna	260-280	12	7
W2	PRO-W226028012P	Obejma ślimakowa Spiro prawoskrętna	260-280	12	7
W2	PRO-W227029012L	Obejma ślimakowa Spiro lewoskrętna	270-290	12	7
W2	PRO-W227029012P	Obejma ślimakowa Spiro prawoskrętna	270-290	12	7
W2	PRO-W228030012L	Obejma ślimakowa Spiro lewoskrętna	280-300	12	7
W2	PRO-W228030012P	Obejma ślimakowa Spiro prawoskrętna	280-300	12	7
W2	PRO-W229031012L	Obejma ślimakowa Spiro lewoskrętna	290-310	12	7
W2	PRO-W229031012P	Obejma ślimakowa Spiro prawoskrętna	290-310	12	7

Wykonujemy również mostki o szerokości 3 mm. Opaski z mostkiem są produkowane dla konkretnych średnic przewodów.

**UWAGA!** opaski z mostkiem **nie nadają się do przewodów metalowych.**

Zastrzegamy możliwość zmian danych technicznych.