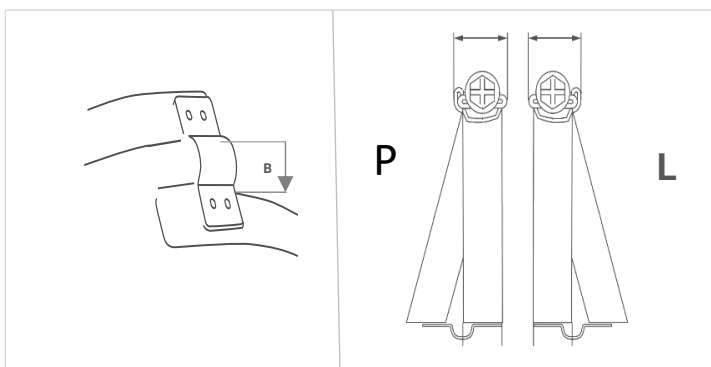


Obejma mostkowa typ SPIRO 9 mm

Jest to obejma przeznaczona najczęściej do systemów wentylacji, gdzie wykorzystywane są węże wykonane z tworzyw sztucznych (np. poliuretan, polietylen, poliester) wzmocnionych stalową bądź plastikową spiralą. Obejma znajduje zastosowanie do montażu węży wentylacyjnych: P1; P2; P3 i P7. Jest wyposażona w mostek (pojedynczy lub podwójny), którego zadaniem jest ominięcie stalowej spirali osłaniającej ściankę węża. Ten typ rozwiązania zapewnia szczelność połączenia. Zaletą opaski jest możliwość powtórnego zastosowania.

Szerokość opaski 9 [mm] lub 12 [mm].

Opaski występują w dwóch wersjach: **P - prawoskrętna** **L - lewoskrętna**



MATERIAŁ WYKONANIA: W4

stal nierdzewna AISI304 ; śruba stal ocynkowana

Wykonanie	Kod	Nazwa	Średnica Ø	Taśma [mm]	Szer. B
W4	PRO-W4025040L	Obejma ślimakowa Spiro lewoskrętna	25-40	9	7
W4	PRO-W4025040P	Obejma ślimakowa Spiro prawoskrętna	25-40	9	7
W4	PRO-W4030045L	Obejma ślimakowa Spiro lewoskrętna	30-45	9	7
W4	PRO-W4030045P	Obejma ślimakowa Spiro prawoskrętna	30-45	9	7
W4	PRO-W4032050L	Obejma ślimakowa Spiro lewoskrętna	32-50	9	7
W4	PRO-W4032050P	Obejma ślimakowa Spiro prawoskrętna	32-50	9	7
W4	PRO-W4040060L	Obejma ślimakowa Spiro lewoskrętna	40-60	9	7
W4	PRO-W4040060P	Obejma ślimakowa Spiro prawoskrętna	40-60	9	7
W4	PRO-W4050070L	Obejma ślimakowa Spiro lewoskrętna	50-70	9	7
W4	PRO-W4050070P	Obejma ślimakowa Spiro prawoskrętna	50-70	9	7
W4	PRO-W4060080L	Obejma ślimakowa Spiro lewoskrętna	60-80	9	7
W4	PRO-W4060080P	Obejma ślimakowa Spiro prawoskrętna	60-80	9	7
W4	PRO-W4070090L	Obejma ślimakowa Spiro lewoskrętna	70-90	9	7
W4	PRO-W4070090P	Obejma ślimakowa Spiro prawoskrętna	70-90	9	7
W4	PRO-W4080100L	Obejma ślimakowa Spiro lewoskrętna	80-100	9	7
W4	PRO-W4080100P	Obejma ślimakowa Spiro prawoskrętna	80-100	9	7
W4	PRO-W4090110L	Obejma ślimakowa Spiro lewoskrętna	90-110	9	7
W4	PRO-W4090110P	Obejma ślimakowa Spiro prawoskrętna	90-110	9	7
W4	PRO-W4100120L	Obejma ślimakowa Spiro lewoskrętna	100-120	9	7
W4	PRO-W4100120P	Obejma ślimakowa Spiro prawoskrętna	100-120	9	7
W4	PRO-W4110130L	Obejma ślimakowa Spiro lewoskrętna	110-130	9	7
W4	PRO-W4110130P	Obejma ślimakowa Spiro prawoskrętna	110-130	9	7

Obejma mostkowa typ SPIRO 9 mm

Wykonanie	Kod	Nazwa	Średnica Ø	Taśma [mm]	Szer. B
W4	PRO-W4120140L	Obejma ślimakowa Spiro lewoskrętna	120-140	9	7
W4	PRO-W4120140P	Obejma ślimakowa Spiro prawoskrętna	120-140	9	7
W4	PRO-W4130150L	Obejma ślimakowa Spiro lewoskrętna	130-150	9	7
W4	PRO-W4130150P	Obejma ślimakowa Spiro prawoskrętna	130-150	9	7
W4	PRO-W4140160L	Obejma ślimakowa Spiro lewoskrętna	140-160	9	7
W4	PRO-W4140160P	Obejma ślimakowa Spiro prawoskrętna	140-160	9	7
W4	PRO-W4150170L	Obejma ślimakowa Spiro lewoskrętna	150-170	9	7
W4	PRO-W4150170P	Obejma ślimakowa Spiro prawoskrętna	150-170	9	7
W4	PRO-W4160180L	Obejma ślimakowa Spiro lewoskrętna	160-180	9	7
W4	PRO-W4160180P	Obejma ślimakowa Spiro prawoskrętna	160-180	9	7
W4	PRO-W4170190L	Obejma ślimakowa Spiro lewoskrętna	170-190	9	7
W4	PRO-W4170190P	Obejma ślimakowa Spiro prawoskrętna	170-190	9	7
W4	PRO-W4180200L	Obejma ślimakowa Spiro lewoskrętna	180-200	9	7
W4	PRO-W4180200P	Obejma ślimakowa Spiro prawoskrętna	180-200	9	7
W4	PRO-W4190210L	Obejma ślimakowa Spiro lewoskrętna	190-210	9	7
W4	PRO-W4190210P	Obejma ślimakowa Spiro prawoskrętna	190-210	9	7
W4	PRO-W4200220L	Obejma ślimakowa Spiro lewoskrętna	200-220	9	7
W4	PRO-W4200220P	Obejma ślimakowa Spiro prawoskrętna	200-220	9	7
W4	PRO-W4210230L	Obejma ślimakowa Spiro lewoskrętna	210-230	9	7
W4	PRO-W4210230P	Obejma ślimakowa Spiro prawoskrętna	210-230	9	7
W4	PRO-W4220240L	Obejma ślimakowa Spiro lewoskrętna	220-240	9	7
W4	PRO-W4220240P	Obejma ślimakowa Spiro prawoskrętna	220-240	9	7
W4	PRO-W4230250L	Obejma ślimakowa Spiro lewoskrętna	230-250	9	7
W4	PRO-W4230250P	Obejma ślimakowa Spiro prawoskrętna	230-250	9	7
W4	PRO-W4240260L	Obejma ślimakowa Spiro lewoskrętna	240-260	9	7
W4	PRO-W4240260P	Obejma ślimakowa Spiro prawoskrętna	240-260	9	7
W4	PRO-W4250270L	Obejma ślimakowa Spiro lewoskrętna	250-270	9	7
W4	PRO-W4250270P	Obejma ślimakowa Spiro prawoskrętna	250-270	9	7
W4	PRO-W4260280L	Obejma ślimakowa Spiro lewoskrętna	260-280	9	7
W4	PRO-W4260280P	Obejma ślimakowa Spiro prawoskrętna	260-280	9	7
W4	PRO-W4270290L	Obejma ślimakowa Spiro lewoskrętna	270-290	9	7
W4	PRO-W4270290P	Obejma ślimakowa Spiro prawoskrętna	270-290	9	7
W4	PRO-W4280300L	Obejma ślimakowa Spiro lewoskrętna	280-300	9	7
W4	PRO-W4280300P	Obejma ślimakowa Spiro prawoskrętna	280-300	9	7
W4	PRO-W4290310L	Obejma ślimakowa Spiro lewoskrętna	290-310	9	7
W4	PRO-W4290310P	Obejma ślimakowa Spiro prawoskrętna	290-310	9	7

Wykonujemy również mostki o szerokości 3 mm. Opaski z mostkiem są produkowane dla konkretnych średnic przewodów.

UWAGA! opaski z mostkiem **nie nadają się do przewodów metalowych.**

Zastrzegamy możliwość zmian danych technicznych.

Obejma mostkowa typ SPIRO 12 mm

Wykonanie	Kod	Nazwa	Średnica Ø	Taśma [mm]	Szer. B
W4	PRO-W402504012L	Obejma ślimakowa Spiro lewoskrętna	25-40	12	7
W4	PRO-W402504012P	Obejma ślimakowa Spiro prawoskrętna	25-40	12	7
W4	PRO-W403004512L	Obejma ślimakowa Spiro lewoskrętna	30-45	12	7
W4	PRO-W403004512P	Obejma ślimakowa Spiro prawoskrętna	30-45	12	7
W4	PRO-W403205012L	Obejma ślimakowa Spiro lewoskrętna	32-50	12	7
W4	PRO-W403205012P	Obejma ślimakowa Spiro prawoskrętna	32-50	12	7
W4	PRO-W404006012L	Obejma ślimakowa Spiro lewoskrętna	40-60	12	7
W4	PRO-W404006012P	Obejma ślimakowa Spiro prawoskrętna	40-60	12	7
W4	PRO-W405007012L	Obejma ślimakowa Spiro lewoskrętna	50-70	12	7
W4	PRO-W405007012P	Obejma ślimakowa Spiro prawoskrętna	50-70	12	7
W4	PRO-W406008012L	Obejma ślimakowa Spiro lewoskrętna	60-80	12	7
W4	PRO-W406008012P	Obejma ślimakowa Spiro prawoskrętna	60-80	12	7
W4	PRO-W407009012L	Obejma ślimakowa Spiro lewoskrętna	70-90	12	7
W4	PRO-W407009012P	Obejma ślimakowa Spiro prawoskrętna	70-90	12	7
W4	PRO-W408010012L	Obejma ślimakowa Spiro lewoskrętna	80-100	12	7
W4	PRO-W408010012P	Obejma ślimakowa Spiro prawoskrętna	80-100	12	7
W4	PRO-W409011012L	Obejma ślimakowa Spiro lewoskrętna	90-110	12	7
W4	PRO-W409011012P	Obejma ślimakowa Spiro prawoskrętna	90-110	12	7
W4	PRO-W410012012L	Obejma ślimakowa Spiro lewoskrętna	100-120	12	7
W4	PRO-W410012012P	Obejma ślimakowa Spiro prawoskrętna	100-120	12	7
W4	PRO-W4110130L	Obejma ślimakowa Spiro lewoskrętna	110-130	12	7
W4	PRO-W4110130P	Obejma ślimakowa Spiro prawoskrętna	110-130	12	7
W4	PRO-W4120140L	Obejma ślimakowa Spiro lewoskrętna	120-140	12	7
W4	PRO-W4120140P	Obejma ślimakowa Spiro prawoskrętna	120-140	12	7
W4	PRO-W4130150L	Obejma ślimakowa Spiro lewoskrętna	130-150	12	7
W4	PRO-W4130150P	Obejma ślimakowa Spiro prawoskrętna	130-150	12	7
W4	PRO-W4140160L	Obejma ślimakowa Spiro lewoskrętna	140-160	12	7
W4	PRO-W4140160P	Obejma ślimakowa Spiro prawoskrętna	140-160	12	7
W4	PRO-W4150170L	Obejma ślimakowa Spiro lewoskrętna	150-170	12	7
W4	PRO-W4150170P	Obejma ślimakowa Spiro prawoskrętna	150-170	12	7
W4	PRO-W4160180L	Obejma ślimakowa Spiro lewoskrętna	160-180	12	7
W4	PRO-W4160180P	Obejma ślimakowa Spiro prawoskrętna	160-180	12	7
W4	PRO-W4170190L	Obejma ślimakowa Spiro lewoskrętna	170-190	12	7
W4	PRO-W4170190P	Obejma ślimakowa Spiro prawoskrętna	170-190	12	7
W4	PRO-W4180200L	Obejma ślimakowa Spiro lewoskrętna	180-200	12	7
W4	PRO-W4180200P	Obejma ślimakowa Spiro prawoskrętna	180-200	12	7

Wykonujemy również mostki o szerokości 3 mm. Opaski z mostkiem są produkowane dla konkretnych średnic przewodów.

UWAGA! opaski z mostkiem **nie nadają się do przewodów metalowych.**

Zastrzegamy możliwość zmian danych technicznych.

Obejma mostkowa typ SPIRO 12 mm

Wykonanie	Kod	Nazwa	Średnica Ø	Taśma [mm]	Szer. B
W4	PRO-W4190210L	Obejma ślimakowa Spiro lewoskrętna	190-210	12	7
W4	PRO-W4190210P	Obejma ślimakowa Spiro prawoskrętna	190-210	12	7
W4	PRO-W4200220L	Obejma ślimakowa Spiro lewoskrętna	200-220	12	7
W4	PRO-W4200220P	Obejma ślimakowa Spiro prawoskrętna	200-220	12	7
W4	PRO-W4210230L	Obejma ślimakowa Spiro lewoskrętna	210-230	12	7
W4	PRO-W4210230P	Obejma ślimakowa Spiro prawoskrętna	210-230	12	7
W4	PRO-W4220240L	Obejma ślimakowa Spiro lewoskrętna	220-240	12	7
W4	PRO-W4220240P	Obejma ślimakowa Spiro prawoskrętna	220-240	12	7
W4	PRO-W4230250L	Obejma ślimakowa Spiro lewoskrętna	230-250	12	7
W4	PRO-W4230250P	Obejma ślimakowa Spiro prawoskrętna	230-250	12	7
W4	PRO-W4240260L	Obejma ślimakowa Spiro lewoskrętna	240-260	12	7
W4	PRO-W4240260P	Obejma ślimakowa Spiro prawoskrętna	240-260	12	7
W4	PRO-W4250270L	Obejma ślimakowa Spiro lewoskrętna	250-270	12	7
W4	PRO-W4250270P	Obejma ślimakowa Spiro prawoskrętna	250-270	12	7
W4	PRO-W4260280L	Obejma ślimakowa Spiro lewoskrętna	260-280	12	7
W4	PRO-W4260280P	Obejma ślimakowa Spiro prawoskrętna	260-280	12	7
W4	PRO-W4270290L	Obejma ślimakowa Spiro lewoskrętna	270-290	12	7
W4	PRO-W4270290P	Obejma ślimakowa Spiro prawoskrętna	270-290	12	7
W4	PRO-W4280300L	Obejma ślimakowa Spiro lewoskrętna	280-300	12	7
W4	PRO-W4280300P	Obejma ślimakowa Spiro prawoskrętna	280-300	12	7
W4	PRO-W4290310L	Obejma ślimakowa Spiro lewoskrętna	290-310	12	7
W4	PRO-W4290310P	Obejma ślimakowa Spiro prawoskrętna	290-310	12	7

Wykonujemy również mostki o szerokości 3 mm. Opaski z mostkiem są produkowane dla konkretnych średnic przewodów.

UWAGA! opaski z mostkiem **nie nadają się do przewodów metalowych.**

Zastrzegamy możliwość zmian danych technicznych.