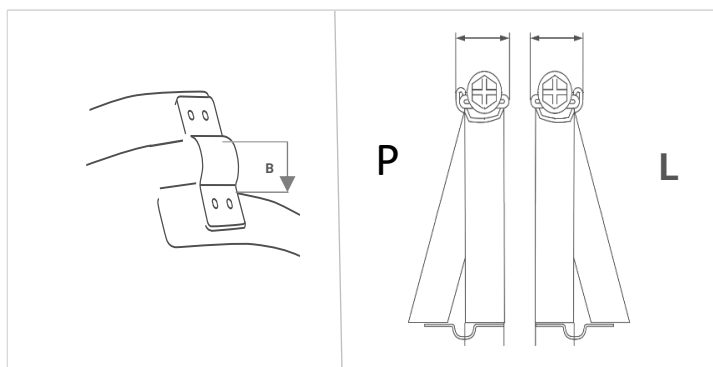


Obejma mostkowa typ SPIRO 9 mm

Jest to obejma przeznaczona najczęściej do systemów wentylacji, gdzie wykorzystywane są węże wykonane z tworzyw sztucznych (np. poliuretan, polietylen, poliester) wzmocnionych stalową bądź plastikową spiralą. Obejma znajduje zastosowanie do montażu węży wentylacyjnych: P1; P2; P3 i P7. Jest wyposażona w mostek (pojedynczy lub podwójny), którego zadaniem jest ominięcie stalowej spirali osłaniającej ściankę węża. Ten typ rozwiązania zapewnia szczelność połączenia. Zaletą opaski jest możliwość powtórnego zastosowania.

Szerokość opaski 9 [mm] lub 12 [mm].

Opaski występują w dwóch wersjach: **P - prawoskrętna L - lewoskrętna**



MATERIAŁ WYKONANIA: W5

stal nierdzewna AISI316 ; śruba stal ocynkowana

Zdjęcie poglądowe

Wykonanie	Kod	Nazwa	Średnica Ø	Taśma [mm]	Szer. B
W5	PRO-W5025040L	Obejma ślimakowa Spiro lewoskrętna	25-40	9	7
W5	PRO-W5025040P	Obejma ślimakowa Spiro prawoskrętna	25-40	9	7
W5	PRO-W5030045L	Obejma ślimakowa Spiro lewoskrętna	30-45	9	7
W5	PRO-W5030045P	Obejma ślimakowa Spiro prawoskrętna	30-45	9	7
W5	PRO-W5032050L	Obejma ślimakowa Spiro lewoskrętna	32-50	9	7
W5	PRO-W5032050P	Obejma ślimakowa Spiro prawoskrętna	32-50	9	7
W5	PRO-W5040060L	Obejma ślimakowa Spiro lewoskrętna	40-60	9	7
W5	PRO-W5040060P	Obejma ślimakowa Spiro prawoskrętna	40-60	9	7
W5	PRO-W5050070L	Obejma ślimakowa Spiro lewoskrętna	50-70	9	7
W5	PRO-W5050070P	Obejma ślimakowa Spiro prawoskrętna	50-70	9	7
W5	PRO-W5060080L	Obejma ślimakowa Spiro lewoskrętna	60-80	9	7
W5	PRO-W5060080P	Obejma ślimakowa Spiro prawoskrętna	60-80	9	7
W5	PRO-W5070090L	Obejma ślimakowa Spiro lewoskrętna	70-90	9	7
W5	PRO-W5070090P	Obejma ślimakowa Spiro prawoskrętna	70-90	9	7
W5	PRO-W5080100L	Obejma ślimakowa Spiro lewoskrętna	80-100	9	7
W5	PRO-W5080100P	Obejma ślimakowa Spiro prawoskrętna	80-100	9	7
W5	PRO-W5090110L	Obejma ślimakowa Spiro lewoskrętna	90-110	9	7
W5	PRO-W5090110P	Obejma ślimakowa Spiro prawoskrętna	90-110	9	7
W5	PRO-W5100120L	Obejma ślimakowa Spiro lewoskrętna	100-120	9	7
W5	PRO-W5100120P	Obejma ślimakowa Spiro prawoskrętna	100-120	9	7
W5	PRO-W5110130P	Obejma ślimakowa Spiro prawoskrętna	110-130	9	7
W5	PRO-W5110130L	Obejma ślimakowa Spiro lewoskrętna	110-130	9	7

Obejma mostkowa typ SPIRO 9 mm

Wykonanie	Kod	Nazwa	Średnica Ø	Taśma [mm]	Szer. B
W5	PRO-W5120140P	Obejma ślimakowa Spiro prawoskrętna	120-140	9	7
W5	PRO-W5120140L	Obejma ślimakowa Spiro lewoskrętna	120-140	9	7
W5	PRO-W5130150P	Obejma ślimakowa Spiro prawoskrętna	130-150	9	7
W5	PRO-W5130150L	Obejma ślimakowa Spiro lewoskrętna	130-150	9	7
W5	PRO-W5140160P	Obejma ślimakowa Spiro prawoskrętna	140-160	9	7
W5	PRO-W5140160L	Obejma ślimakowa Spiro lewoskrętna	140-160	9	7
W5	PRO-W5150170P	Obejma ślimakowa Spiro prawoskrętna	150-170	9	7
W5	PRO-W5150170L	Obejma ślimakowa Spiro lewoskrętna	150-170	9	7
W5	PRO-W5160180P	Obejma ślimakowa Spiro prawoskrętna	160-180	9	7
W5	PRO-W5160180L	Obejma ślimakowa Spiro lewoskrętna	160-180	9	7
W5	PRO-W5170190P	Obejma ślimakowa Spiro prawoskrętna	170-190	9	7
W5	PRO-W5170190L	Obejma ślimakowa Spiro lewoskrętna	170-190	9	7
W5	PRO-W5180200P	Obejma ślimakowa Spiro prawoskrętna	180-200	9	7
W5	PRO-W5180200L	Obejma ślimakowa Spiro lewoskrętna	180-200	9	7
W5	PRO-W5190210P	Obejma ślimakowa Spiro prawoskrętna	190-210	9	7
W5	PRO-W5190210L	Obejma ślimakowa Spiro lewoskrętna	190-210	9	7
W5	PRO-W5200220P	Obejma ślimakowa Spiro prawoskrętna	200-220	9	7
W5	PRO-W5200220L	Obejma ślimakowa Spiro lewoskrętna	200-220	9	7
W5	PRO-W5210230P	Obejma ślimakowa Spiro prawoskrętna	210-230	9	7
W5	PRO-W5210230L	Obejma ślimakowa Spiro lewoskrętna	210-230	9	7
W5	PRO-W5220240P	Obejma ślimakowa Spiro prawoskrętna	220-240	9	7
W5	PRO-W5220240L	Obejma ślimakowa Spiro lewoskrętna	220-240	9	7
W5	PRO-W5230250P	Obejma ślimakowa Spiro prawoskrętna	230-250	9	7
W5	PRO-W5230250L	Obejma ślimakowa Spiro lewoskrętna	230-250	9	7
W5	PRO-W5240260P	Obejma ślimakowa Spiro prawoskrętna	240-260	9	7
W5	PRO-W5240260L	Obejma ślimakowa Spiro lewoskrętna	240-260	9	7
W5	PRO-W5250270P	Obejma ślimakowa Spiro prawoskrętna	250-270	9	7
W5	PRO-W5250270L	Obejma ślimakowa Spiro lewoskrętna	250-270	9	7
W5	PRO-W5260280P	Obejma ślimakowa Spiro prawoskrętna	260-280	9	7
W5	PRO-W5260280L	Obejma ślimakowa Spiro lewoskrętna	260-280	9	7
W5	PRO-W5270290P	Obejma ślimakowa Spiro prawoskrętna	270-290	9	7
W5	PRO-W5270290L	Obejma ślimakowa Spiro prawoskrętna	270-290	9	7
W5	PRO-W5280300P	Obejma ślimakowa Spiro prawoskrętna	280-300	9	7
W5	PRO-W5280300L	Obejma ślimakowa Spiro prawoskrętna	280-300	9	7
W5	PRO-W5290310P	Obejma ślimakowa Spiro prawoskrętna	290-310	9	7
W5	PRO-W5290310L	Obejma ślimakowa Spiro prawoskrętna	290-310	9	7

Wykonujemy również mostki o szerokości 3 mm. Opaski z mostkiem są produkowane dla konkretnych średnic przewodów.

UWAGA! opaski z mostkiem **nie nadają się do przewodów metalowych.**

Zastrzegamy możliwość zmian danych technicznych.

Obejma mostkowa typ SPIRO 12 mm

Wykonanie	Kod	Nazwa	Średnica Ø	Taśma [mm]	Szer. B
W5	PRO-W502504012L	Obejma ślimakowa Spiro lewoskrętna	25-40	12	7
W5	PRO-W502504012P	Obejma ślimakowa Spiro prawoskrętna	25-40	12	7
W5	PRO-W503004512L	Obejma ślimakowa Spiro lewoskrętna	30-45	12	7
W5	PRO-W503004512P	Obejma ślimakowa Spiro prawoskrętna	30-45	12	7
W5	PRO-W503225012L	Obejma ślimakowa Spiro lewoskrętna	32-50	12	7
W5	PRO-W503225012P	Obejma ślimakowa Spiro prawoskrętna	32-50	12	7
W5	PRO-W504006012L	Obejma ślimakowa Spiro lewoskrętna	40-60	12	7
W5	PRO-W504006012P	Obejma ślimakowa Spiro prawoskrętna	40-60	12	7
W5	PRO-W505007012L	Obejma ślimakowa Spiro lewoskrętna	50-70	12	7
W5	PRO-W505007012P	Obejma ślimakowa Spiro prawoskrętna	50-70	12	7
W5	PRO-W506008012L	Obejma ślimakowa Spiro lewoskrętna	60-80	12	7
W5	PRO-W506008012P	Obejma ślimakowa Spiro prawoskrętna	60-80	12	7
W5	PRO-W507009012L	Obejma ślimakowa Spiro lewoskrętna	70-90	12	7
W5	PRO-W507009012P	Obejma ślimakowa Spiro prawoskrętna	70-90	12	7
W5	PRO-W508010012L	Obejma ślimakowa Spiro lewoskrętna	80-100	12	7
W5	PRO-W508010012P	Obejma ślimakowa Spiro prawoskrętna	80-100	12	7
W5	PRO-W509011012L	Obejma ślimakowa Spiro lewoskrętna	90-110	12	7
W5	PRO-W509011012P	Obejma ślimakowa Spiro prawoskrętna	90-110	12	7
W5	PRO-W510012012L	Obejma ślimakowa Spiro lewoskrętna	100-120	12	7
W5	PRO-W510012012P	Obejma ślimakowa Spiro prawoskrętna	100-120	12	7
W5	PRO-W511013012L	Obejma ślimakowa Spiro lewoskrętna	110-130	12	7
W5	PRO-W511013012P	Obejma ślimakowa Spiro prawoskrętna	110-130	12	7
W5	PRO-W512014012L	Obejma ślimakowa Spiro lewoskrętna	120-140	12	7
W5	PRO-W512014012P	Obejma ślimakowa Spiro prawoskrętna	120-140	12	7
W5	PRO-W513015012L	Obejma ślimakowa Spiro lewoskrętna	130-150	12	7
W5	PRO-W513015012P	Obejma ślimakowa Spiro prawoskrętna	130-150	12	7
W5	PRO-W514016012L	Obejma ślimakowa Spiro lewoskrętna	140-160	12	7
W5	PRO-W514016012P	Obejma ślimakowa Spiro prawoskrętna	140-160	12	7
W5	PRO-W515017012L	Obejma ślimakowa Spiro lewoskrętna	150-170	12	7
W5	PRO-W515017012P	Obejma ślimakowa Spiro prawoskrętna	150-170	12	7
W5	PRO-W516018012L	Obejma ślimakowa Spiro lewoskrętna	160-180	12	7
W5	PRO-W516018012P	Obejma ślimakowa Spiro prawoskrętna	160-180	12	7
W5	PRO-W517019012L	Obejma ślimakowa Spiro lewoskrętna	170-190	12	7
W5	PRO-W517019012P	Obejma ślimakowa Spiro prawoskrętna	170-190	12	7
W5	PRO-W518020012L	Obejma ślimakowa Spiro lewoskrętna	180-200	12	7
W5	PRO-W518020012P	Obejma ślimakowa Spiro prawoskrętna	180-200	12	7

Wykonujemy również mostki o szerokości 3 mm. Opaski z mostkiem są produkowane dla konkretnych średnic przewodów.

UWAGA! opaski z mostkiem **nie nadają się do przewodów metalowych.**

Zastrzegamy możliwość zmian danych technicznych.

Obejma mostkowa typ SPIRO 12 mm

Wykonanie	Kod	Nazwa	Średnica Ø	Taśma [mm]	Szer. B
W5	PRO-W519021012L	Obejma ślimakowa Spiro lewoskrętna	190-210	12	7
W5	PRO-W519021012P	Obejma ślimakowa Spiro prawoskrętna	190-210	12	7
W5	PRO-W520022012L	Obejma ślimakowa Spiro lewoskrętna	200-220	12	7
W5	PRO-W520022012P	Obejma ślimakowa Spiro prawoskrętna	200-220	12	7
W5	PRO-W521023012L	Obejma ślimakowa Spiro lewoskrętna	210-230	12	7
W5	PRO-W521023012P	Obejma ślimakowa Spiro prawoskrętna	210-230	12	7
W5	PRO-W522024012L	Obejma ślimakowa Spiro lewoskrętna	220-240	12	7
W5	PRO-W522024012P	Obejma ślimakowa Spiro prawoskrętna	220-240	12	7
W5	PRO-W523025012L	Obejma ślimakowa Spiro lewoskrętna	230-250	12	7
W5	PRO-W523025012P	Obejma ślimakowa Spiro prawoskrętna	230-250	12	7
W5	PRO-W524026012L	Obejma ślimakowa Spiro lewoskrętna	240-260	12	7
W5	PRO-W524026012P	Obejma ślimakowa Spiro prawoskrętna	240-260	12	7
W5	PRO-W525027012L	Obejma ślimakowa Spiro lewoskrętna	250-270	12	7
W5	PRO-W525027012P	Obejma ślimakowa Spiro prawoskrętna	250-270	12	7
W5	PRO-W526028012L	Obejma ślimakowa Spiro lewoskrętna	260-280	12	7
W5	PRO-W526028012P	Obejma ślimakowa Spiro prawoskrętna	260-280	12	7
W5	PRO-W527029012L	Obejma ślimakowa Spiro lewoskrętna	270-290	12	7
W5	PRO-W527029012P	Obejma ślimakowa Spiro prawoskrętna	270-290	12	7
W5	PRO-W528030012L	Obejma ślimakowa Spiro lewoskrętna	280-300	12	7
W5	PRO-W528030012P	Obejma ślimakowa Spiro prawoskrętna	280-300	12	7
W5	PRO-W529031012L	Obejma ślimakowa Spiro lewoskrętna	290-310	12	7
W5	PRO-W529031012P	Obejma ślimakowa Spiro prawoskrętna	290-310	12	7

Wykonujemy również mostki o szerokości 3 mm. Opaski z mostkiem są produkowane dla konkretnych średnic przewodów.

UWAGA! opaski z mostkiem **nie nadają się do przewodów metalowych.**

Zastrzegamy możliwość zmian danych technicznych.